

取扱説明書

管理NO : PM8110

①

センサ コントローラ

モデルNO: PSA-3

村田製番:

DATE H 年 月

⚠ 警告

- ・取扱説明書本文に出てくる重要警告事項の部分は、製品を使用する前に注意深く読み、よく理解してください。

いつでも使用できるように、大切に保管してください。



村田精工株式会社

ま え が き

②

この度は、センサコントローラPSA-3をお買い上げ頂きありがとうございます。

- 不測の事故を回避するために、パーツフィーダとその周辺機器の設置、使用、運転、調整、保守などの作業をするときには、作業開始前、作業中に、この取扱説明書を繰り返し熟読してから作業を行って下さい。
- 保守、調整は責任者を選任し、作業は取扱い責任者の監督のもとに行ってください。

安全に関する注意

 危険

感電事故を避けるために！

水や油が入ったり、濡らしたりしないように注意して下さい。
高温多湿（粉霧状態含む）でも使用しないで下さい。

 危険

火災や爆発事故を避けるために！

爆発性の雰囲気（例えばシンナー等の溶剤を使用している所）で使用することは厳禁です。

 注意

取扱説明書の中で、この見出しで記述している事項は、お守りして頂かないと人身事故や機械の破損、故障につながる恐れがある注意事項です。

 使用上のご注意

- ◇ ムラタのPSA-3は、パーツフィーダなどの電磁式振動機専用のセンサーコントローラです。弊社製のほとんどのパーツフィーダはもちろん、直進フィーダ・補助ホッパ・パイプレータにも適応します。
この用途以外でご使用された場合に発生する人的、物的損害については、弊社は、責任を負いかねますので、予めご承知下さい。
- ◇ 電気制御は、各機器の組合せと仕様内容によって、コントローラの機種と組合せが異なります。コントローラの取扱説明書を先ず、よく読んでからご使用ください。

◎本書内容についてのお問い合わせは、お買い求めの販売店または下記にお願いします。



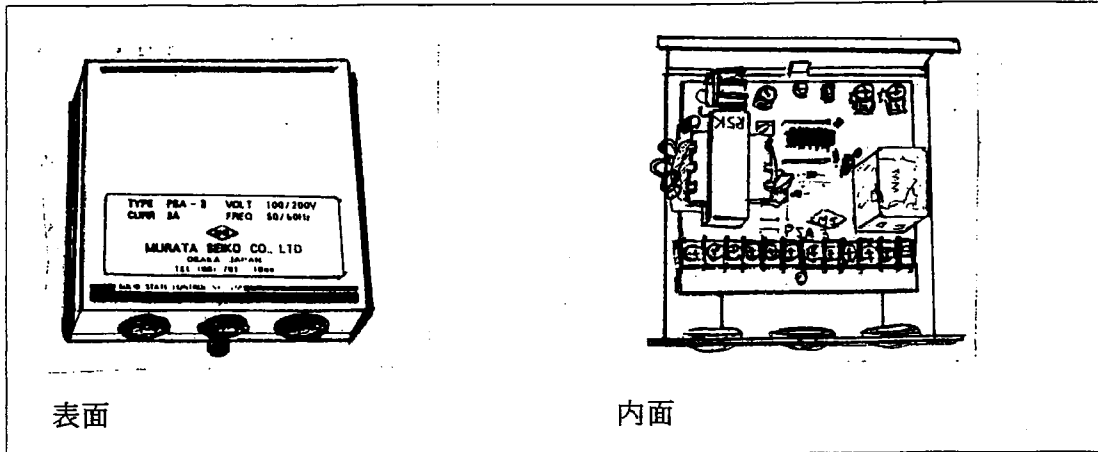
村田精工株式会社

本社 〒577-0017

東大阪市藤戸新田1丁目4番15号

Tel:06-6787-2188 Fax:06-6787-0797

PSA-3



表面

内面

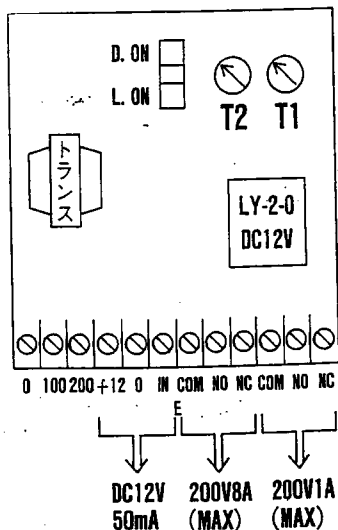
■ 特徴

- ◇ PC-MHN等のセンサ回路を持たないコントローラと組み合わせて使用するセンサコントローラです。
- ◇ オーバーフロー機能付 (センサは、DC12V~24Vを使用。)
 オンデレータイマ 0.1~10sec T1
 オフデレータイマ 0.1~10sec T2

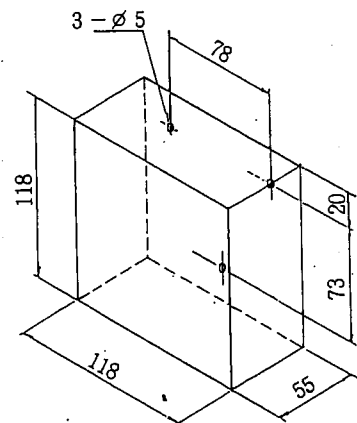
⚠ 注意

- ◇ 感電の恐れがあるため、元電源を切って作業をして下さい。
- ◇ 入力電源は、100、200V別端子ですので間違いをしないように注意して下さい。誤配線は、コントローラや、電磁石の焼損となります。
- ◇ D. ON (ダークオン)・L. ON (ライトオン) 切換SWを使用に応じて切り替えてお使用下さい。
- ◇ 光電SW、近接スイッチなどは、正しく配線して下さい。
(誤配線は、アンプ破損の原因になります。)
- ◇ DC出力12V50mA (MAX)・接点出力は、2回路です。
 開閉容量は、
 (200V8A (MAX) 1C有接点
 200V1A (MAX) 1C有接点
 出力及び、接点容量ともこれを越えない範囲でご使用下さい。

PSA-3ブロック配線図



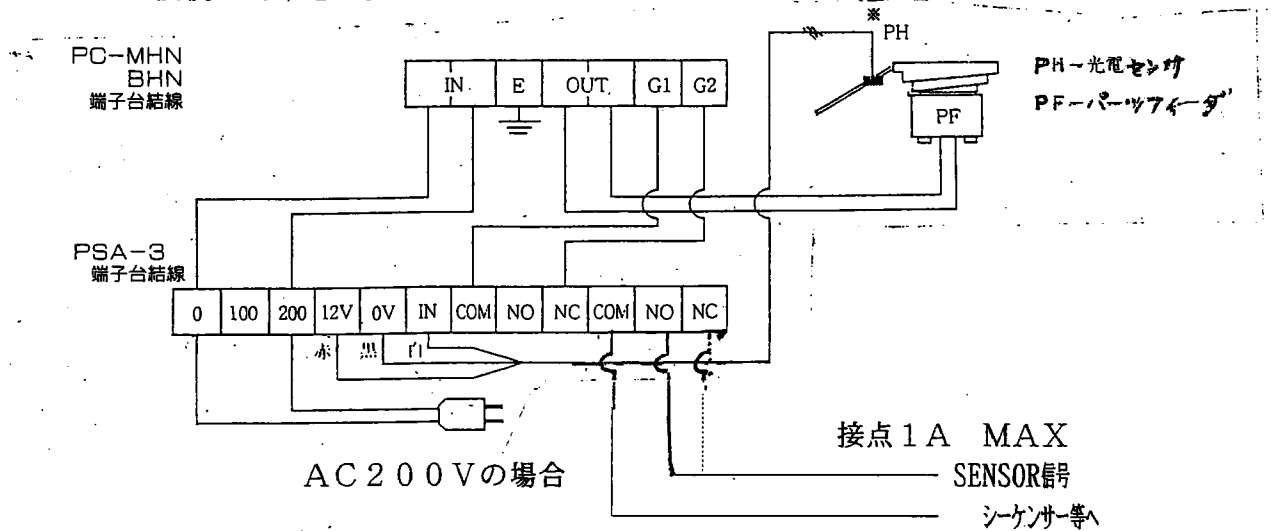
外観寸法図



■ 配線 例

(1) パーツフィーダ+傾斜シュート (PHセンサ付) の場合。

- ◇ PH DC 12~24Vのンプ内蔵型、ンプ分離型の光電スイッチ、近接スイッチいずれも、どのメーカーの物でも使用できます。(但し、NPN型信号対応品に限る。)
- ◇ 貴社、信号でON/OFFする場合、OVとINの間にリレー接点を接続して下さい。



(2) 補助ホッパ+パーツフィーダ+直進フィーダ (PHセンサ付) の場合。

- ◇ PH DC 12~24Vのンプ内蔵型、ンプ分離型の光電スイッチ、近接スイッチいずれも、どのメーカーの物でも使用できます。(但し、NPN型信号対応品に限る。)
- ◇ 貴社、信号でON/OFFする場合、OVとINの間にリレー接点を接続して下さい。

