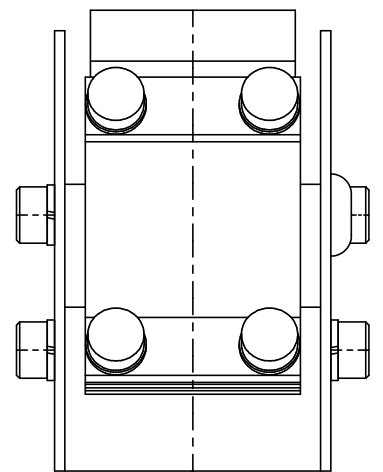
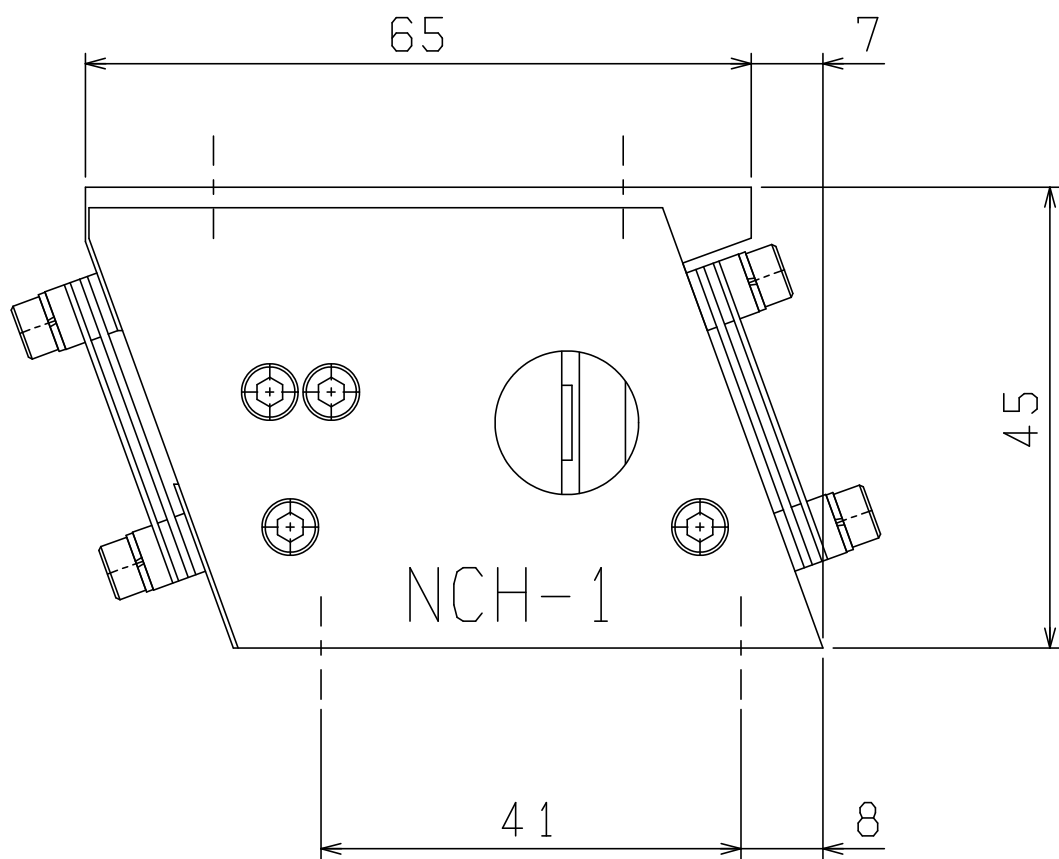


4-M3



2-M4